

Міністерство освіти і науки України  
Харківський національний університет імені В.Н. Каразіна

Освітньо-професійна програма

«ІНДУСТРІАЛЬНА ЕКОНОМІКА»

(назва програми)

другий (магістерський) рівень вищої освіти  
(перший (бакалаврський), другий (магістерський), третій (освітньо-науковий))

Галузь знань C Соціальні науки, журналістика, інформація та міжнародні відносини

(код, назва галузі)

Спеціальність C1 Економіка та міжнародні економічні відносини  
(за спеціалізаціями)

(шифр, назва спеціальності)

Спеціалізація C1.01 Економіка

(назва спеціалізації, спеціалізацій)

ЗАТВЕРДЖЕНО

Вченою радою Харківського національного університету імені В.Н. Каразіна

«\_\_\_\_\_» \_\_\_\_\_ 20\_\_ року,  
протокол № \_\_\_\_\_

Введено в дію з \_\_\_\_\_ н.р.  
наказом від \_\_\_\_\_ 20\_\_ р. № \_\_\_\_\_

Проректор з науково-педагогічної роботи

\_\_\_\_\_ Олександр ГОЛОВКО

Харків 2026 р.

**ЛИСТ ПОГОДЖЕННЯ**  
**освітньо-професійної програми**  
**«ІНДУСТРІАЛЬНА ЕКОНОМІКА»**

**Освітню програму розглянуто та схвалено на:**

1. Науково-методичній раді Харківського національного університету імені В.Н. Каразіна,  
протокол № \_\_\_\_\_ від «\_\_\_» \_\_\_\_\_ 2026 р.

Голова науково-методичної ради  
ХНУ імені В.Н. Каразіна \_\_\_\_\_ Олександр ГОЛОВКО

2. Вченій раді економічного факультету:  
Протокол № \_\_\_\_\_ від «\_\_\_» \_\_\_\_\_ 2026 р.

Голова Вченої ради факультету \_\_\_\_\_ Віталій ДЯЧЕК

3. Науково-методичній комісії економічного факультету:  
Протокол № \_\_\_\_\_ від «\_\_\_» \_\_\_\_\_ 2026 р.

Голова науково-методичної комісії факультету \_\_\_\_\_ Дар'я ЗАГОРСЬКА

Кафедри, що забезпечують обов'язкові освітні компоненти освітньої програми:

Кафедра економіки та бізнес-адміністрування:  
протокол № \_\_\_\_\_ від «\_\_\_» \_\_\_\_\_ 2026р.

в.о. завідувачки кафедри,  
доктор економічних наук, професор \_\_\_\_\_ Вікторія ПРОХОРОВА

Гарант освітньо-професійної програми «Індустріальна економіка»

професор ЗВО кафедри економіки  
та бізнес – адміністрування,  
доктор економічних наук, доцент \_\_\_\_\_ Світлана ШЕПЕЛЕНКО

## ПРЕАМБУЛА

Розроблено робочою групою у складі:

Прізвище, ім'я, по батькові	Найменування посади	Науковий ступінь, вчене звання
Керівник робочої групи – гарант освітньої програми:		
ШЕПЕЛЕНКО Світлана Миколаївна	професор ЗВО кафедри економіки та бізнес-адміністрування	доктор економічних наук, доцент
Члени робочої групи:		
ПРОХОРОВА Вікторія Володимирівна	в.о. завідувача кафедри економіки та бізнес-адміністрування	доктор економічних наук, професор
УС Юлія Володимирівна	професор ЗВО кафедри економіки та бізнес-адміністрування	кандидат економічних наук, професор

### До проєктування освітньої програми долучені:

Представники здобувачів вищої освіти:

Оселедько Я. А. – здобувач 4 курсу першого (бакалаврського) рівня вищої освіти економічного факультету за спеціальністю 051 Економіка, ОПП «Економіка бізнесу»;

Корж Б.Р. – здобувач третього освітньо-наукового рівня вищої освіти (доктор філософії), економічного факультету, ОНП «Менеджмент» Харківського національного університету імені В. Н. Каразіна.

Представники роботодавців:

Аюпова М.І., директор, «Фірма Буран», м. Харків.

Сисоєв І.О. – директор ТОВ «Буран-груп», м. Нікополь.

### При розробці проєкту Програми враховані вимоги:

Закону України «Про вищу освіту» від № 01.07.2014р. № 1556-VII (із змінами та доповненнями);

Наказ Міністерства освіти і науки України від 24.03.2025р. № 438 «Про затвердження Переліку спеціалізацій спеціальності С1 Економіка та міжнародні економічні відносини (за спеціалізаціями), за якими здійснюється розміщення державного (регіонального) замовлення»;

Указу Президента України від 30.09.2019р. № 722/2019 «Про Цілі сталого розвитку України на період до 2030 року»;

Стратегічних цілей та намірів Харківського національного університету імені В.Н. Каразіна

[https://law.karazin.ua/resources/doks2021/nod/strategichni\\_tsili\\_y\\_namiry\\_karazinskoho\\_universytetu\\_do\\_2030\\_roku.pdf](https://law.karazin.ua/resources/doks2021/nod/strategichni_tsili_y_namiry_karazinskoho_universytetu_do_2030_roku.pdf);

Стандарту вищої освіти за спеціальністю 051 Економіка, галузі знань 05 Соціальні та поведінкові науки, затвердженого та введеного в дію наказом Міністерства освіти і науки України від 04.03.2020р. № 382;

Постанови КМУ № 1021 від 30.08.2024р. «Про внесення змін до переліку галузей знань і спеціальностей, за якими здійснюється підготовка здобувачів вищої освіти та фахової передвищої освіти».

### Рецензії-відгуки зовнішніх стейкхолдерів:

1. Сисоєв І.О. – директор ТОВ «Буран-груп», м. Дніпро;
2. Ус В.Д. – заступник директора з екології комунального підприємства «Комплекс з експлуатації об'єктів водозниження і зливової каналізації», м. Харків;
3. Буданов М.П. – випускник 2025р. третього освітньо-наукового рівня вищої освіти, ОНП «Менеджмент» Харківського національного університету імені В. Н. Каразіна, начальник фінансово-економічної служби ГУР України, військовослужбовець ЗСУ.

# 1. ПРОФІЛЬ ОСВІТНЬОЇ ПРОГРАМИ

<b>1 – Загальна інформація</b>	
<b>Повна назва закладу вищої освіти та структурного підрозділу</b>	Харківський національний університет імені В. Н. Каразіна, економічний факультет, кафедра економіки та бізнес - адміністрування
<b>Офіційна назва програми</b>	Індустріальна економіка Industrial Economics
<b>Ступінь вищої освіти</b>	<i>Магістр</i>
<b>Кваліфікація, що присвоюється</b>	<i>Ступінь вищої освіти – магістр з економіки та міжнародних економічних відносин, спеціальність – С1 Економіка та міжнародні економічні відносини, освітня програма «Індустріальна економіка»</i>
<b>Тип диплому та обсяг освітньої програми</b>	<i>Диплом магістра. Кількість кредитів ЄКТС, необхідних для виконання освітньо- професійної програми становить 90 кредитів ЄКТС</i>
<b>Наявність акредитації</b>	<i>Реалізується вперше</i>
<b>Передумови</b>	<i>Наявність освітнього ступеня бакалавра, магістра (освітньо-кваліфікаційний рівень спеціаліста)</i>
<b>Мова викладання</b>	<i>Українська</i>
<b>Термін дії освітньої програми</b>	<i>1 рік 4 місяці</i>
<b>Інтернет-адреса постійного розміщення опису освітньої програми</b>	<a href="https://econom.karazin.ua/faculties/%d0%ba%d0%b0%d1%84%d0%b5%d0%b4%d1%80%d0%b0-%d0%b5%d0%ba%d0%be%d0%bd%d0%be%d0%bc%d1%96%d0%ba%d0%b8-%d1%82%d0%b0-%d0%b1%d1%96%d0%b7%d0%bd%d0%b5%d1%81-%d0%b0%d0%b4%d0%bc%d1%96%d0%bd%d1%96%d1%81%d1%82/">https://econom.karazin.ua/faculties/%d0%ba%d0%b0%d1%84%d0%b5%d0%b4%d1%80%d0%b0-%d0%b5%d0%ba%d0%be%d0%bd%d0%be%d0%bc%d1%96%d0%ba%d0%b8-%d1%82%d0%b0-%d0%b1%d1%96%d0%b7%d0%bd%d0%b5%d1%81-%d0%b0%d0%b4%d0%bc%d1%96%d0%bd%d1%96%d1%81%d1%82/</a>
<b>2 - Мета освітньої програми</b>	
<b>Мета програми</b>	<i>Підготовка фахівців щодо дослідження функціонування систем та механізмів управління економікою промислових підприємств на галузевому, міжгалузевому та регіональному рівнях; методів та економічних важелів регулювання економічних процесів для промислових підприємств; законів суспільного розвитку, економічних відносин, що складаються в суспільстві; суспільного виробництва і споживання; соціальних проблем праці, зайнятості, доходів і витрат, рівня і способу життя, економічних проблем промислових підприємств тощо.</i>
<b>3 – Характеристика освітньої програми</b>	
<b>Предметна область: (галузь знань, спеціальність, спеціалізація (за наявності))</b>	<i>Галузь знань: С - Соціальні науки, журналістика, інформація та міжнародні відносини. Спеціальність: С1 - Економіка та міжнародні економічні відносини. Спеціалізація С1.01-Економіка, Об'єкт вивчення та/або діяльності сучасні економічні процеси та явища, наукові методи нормативного, кількісного та інституційного аналізу, інструментарій формування міжнародної, національної, регіональної, секторальної економічної політики та економіки промисловості. Цілі навчання: підготовка висококваліфікованих професіоналів з економіки, які володіють сучасним економічним мисленням, теоретичними знаннями і прикладними навичками, здатних розв'язувати складні дослідницькі, інноваційні й управлінські задачі та проблеми</i>

	<i>функціонування економічних систем різного рівня та галузей, в</i>
--	--

	<p>умовах, що характеризуються невизначеністю. Теоретичний зміст предметної області:</p> <ul style="list-style-type: none"> <li>- загальні закони та тенденції економічного розвитку, мотивація та поведінка суб'єктів ринку;</li> <li>- передові теорії мікро-, макро- і міжнародної економіки;</li> <li>- сучасні кількісні методи аналізу економічних процесів;</li> <li>- інституціональний і міждисциплінарний аналіз;</li> <li>- закономірності сучасних соціально-економічних процесів;</li> <li>- теорії економічного управління для різних виробничих систем і секторів економіки.</li> </ul> <p>Методи, методика та технології:</p> <ul style="list-style-type: none"> <li>- загальнонаукові та специфічні методи пізнання і дослідження;</li> <li>- математичні, статистичні, якісні методи економічного аналізу;</li> <li>- соціологічні, експертного оцінювання, анкетування;</li> <li>- економіко-математичне моделювання, прогнозування;</li> <li>- інформаційно-комунікаційні технології, спеціальне програмне забезпечення;</li> <li>- методи дослідницької діяльності та презентації результатів.</li> </ul> <p>Інструментарій та обладнання: сучасне інформаційно-комунікаційне обладнання, інформаційні системи та програмні продукти, що застосовуються в економічній діяльності.</p>
<p><b>Орієнтація освітньої програми</b></p>	<p>Освітня програма має прикладну орієнтацію. Орієнтована на концептуальні теоретичні, організаційно-методичні й практичні засади та наукові здобутки сучасних вітчизняних і закордонних досліджень у галузі економіки промисловості, що передбачає формування інтегральної, загальних та спеціальних (фахових) компетентностей за профілем спеціальності.</p> <p>Професійні акценти освітньої програми включають поглиблену фахову підготовку фахівців з економіки, які є здатними до швидкої адаптації до сучасних умов ведення економічної діяльності в умовах трансформації суспільства.</p> <p>Професійна орієнтація програми забезпечується формуванню у випускників професійних особистостей, спроможних проводити наукові дослідження, вирішувати певні проблеми і завдання щодо управління підприємством, за умови оволодіння системою компетентностей, які визначені цією програмою.</p>
<p><b>Основний освітньої програми та спеціалізації фокус</b></p>	<p>Акцент освітньої програми зроблено на здобутті знань і практичних умінь у галузі економіки промисловості, що дозволяють розв'язувати складні спеціалізовані завдання і прикладні проблеми у професійній діяльності, формування системи знань та аналітичних, комунікативних, організаторських, підприємницьких навиків комплексного вирішення завдань ефективного розвитку промисловості в сучасних умовах господарювання.</p> <p>Ключові слова: розвиток, економіка, промисловість, ефективність, ринкова економіка, підприємство, економічна діяльність, управління підприємством.</p>
<p><b>Особливості програми</b></p>	<p>Дослідження функціонування систем та механізмів управління економікою промислових підприємств на галузевому, міжгалузевому та регіональному рівнях; методів та економічних важелів регулювання економічних процесів для промислових підприємств; законів суспільного розвитку, економічних відносин, що складаються в суспільстві; суспільного виробництва і споживання; соціальних проблем праці, зайнятості, доходів і витрат, рівня і способу життя, економічних проблем промислових підприємств тощо.</p>

У галузевій структурі висока питома вага належить промислому машинобудівного комплексу і загалом технологічному виробництву, діяльність яких забезпечується науковим сектором.

Дана ОПП відіграє ключову роль у розвитку економіки промисловості, адже саме вона забезпечує набуття знань теоретичного підґрунтя, аналітичних інструментів та практичних підходів для ефективного функціонування та модернізації промислового сектору.

Формує компетенції, які дозволяють глибше зрозуміти закономірності виробництва, розподілу ресурсів, ціноутворення та інноваційного розвитку. Вона допомагає ухвалювати зважені управлінські рішення на основі аналізу ринку, витрат і конкурентного середовища, сприяє оптимізації виробничих процесів і впровадженню нових технологій, що, у свою чергу, підвищує продуктивність праці, знижує собівартість продукції та покращує якість товарів. Це особливо важливо в умовах цифрової трансформації та глобальних викликів. Також сприяє передбаченню економічних ризиків, розробці стратегій сталого розвитку та вдосконаленню системи управління, що дозволяє підприємствам не просто виживати, а й розвиватися в умовах жорсткої конкуренції.

Ці аспекти стали ключовим орієнтиром для формування даної програми. Кафедрою напрацьовано величезний досвід співпраці з ключовими промисловими базами галузей економіки і сформовано потужний науково-виробничий потенціал у сфері інноваційного розвитку економіки промисловості.

#### **4 – Придатність випускників до працевлаштування та подальшого навчання**

#### **Придатність до працевлаштування**

*Робота в бюджетних сферах, на підприємствах всіх форм власності та всіх галузях економіки, у технологічних та економічних відділах підприємств виробничої сфери, в державних органах та органах місцевого самоврядування, в освітній діяльності, в тому числі і за кордоном.*

*Магістр з економіки та міжнародних економічних відносин здатен виконувати професійну роботу в галузі економіки та виробництва і відповідно до професійних назв робіт, займаючи посади (за чинною редакцією Національного класифікатора професій (ДК003:2010)) за такими професійними назвами робіт:*

*2122.2 Економіст-статистик;*

*2419 Професіонали у сфері державної служби, маркетингу, ефективності господарської діяльності, раціоналізації виробництва, інтелектуальної власності та інноваційної діяльності;*

*2419.2 Консультант з ефективності підприємництва;*

*2419.2 Фахівець-аналітик з дослідження товарного ринку;*

*2419.3 Консультант (в апараті органів державної влади, місцевого самоврядування);*

*2441.1 Молодий науковий співробітник (економіка);*

*2441.1 Науковий співробітник (економіка);*

*2441.1 Науковий співробітник-консультант (економіка);*

*2441.2 Економіст;*

*2441.2 Економіст з планування;*

*2441.2 Економіст з фінансової роботи;*

*2441.2 Економіст з аналізу даних;*

*2441.2 Економічний радник;*

*2441.2 Консультант з економічних питань;*

*2441.2 Оглядач з економічних питань;*

*2419.2 Фахівець з ефективності підприємництва;*

*- інші.*

<b>Подальше навчання</b>	<i>Продовження освіти за третім (освітньо-науковим) рівнем вищої освіти. Набуття додаткових кваліфікацій в системі післядипломної освіти та освіти дорослих.</i>
<b>5 – Викладання та оцінювання</b>	
<b>Викладання та навчання</b>	<i>Збалансоване поєднання аудиторної та самостійної роботи на засадах проблемно-орієнтованого та інтерактивного навчання з використанням сучасних технологій та методик активного навчання (у тому числі за допомогою технологій дистанційного навчання); організація освітнього процесу; побудована на принципах студентоцентрованого навчання.</i>
<b>Оцінювання</b>	<i>Письмові екзамени, усні презентації, поточний контроль (тестування, розв'язання задач та ситуаційних вправ, кейсів, дискусії, публічні виступи, есе), підготовка та захист випускної кваліфікаційної роботи.</i>
<b>6 – Програмні компетентності</b>	
<b>Інтегральна компетентність</b>	<i>Здатність визначати та розв'язувати складні економічні задачі та проблеми, приймати відповідні аналітичні та управлінські рішення у сфері економіки або у процесі навчання, що передбачає проведення досліджень та/або здійснення інновацій за невизначених умов та вимог.</i>
<b>Загальні компетентності</b>	<i>ЗК1 Здатність генерувати нові ідеї (креативність). ЗК2 Здатність до абстрактного мислення, аналізу та синтезу. ЗК3 Здатність мотивувати людей та рухатися до спільної мети. ЗК4 Здатність спілкуватися з представниками інших професійних груп різного рівня (з експертами з інших галузей знань/видів економічної діяльності). ЗК5 Здатність працювати в команді. ЗК6 Здатність розробляти та управляти проєктами. ЗК7 Здатність діяти на основі етичних міркувань (мотивів). ЗК8 Здатність проводити дослідження на відповідному рівні.</i>
<b>Спеціальні компетентності</b>	<i>СК1 Здатність застосовувати науковий, аналітичний, методичний інструментарій для обґрунтування стратегії розвитку економічних суб'єктів та пов'язаних з цим управлінських рішень. СК2 Здатність до професійної комунікації в сфері економіки іноземною мовою. СК3 Здатність збирати, аналізувати та обробляти статистичні дані, науково-аналітичні матеріали, які необхідні для розв'язання комплексних економічних проблем, робити на їх основі обґрунтовані висновки. СК4 Здатність використовувати сучасні інформаційні технології, методи та прийоми дослідження економічних та соціальних процесів, адекватні встановленим потребам дослідження. СК5 Здатність визначати ключові тренди соціально-економічного та людського розвитку. СК6 Здатність формулювати професійні задачі в сфері економіки та розв'язувати їх, обираючи належні напрями і відповідні методи для їх розв'язання, беручи до уваги наявні ресурси. СК7 Здатність обґрунтовувати управлінські рішення щодо ефективного розвитку суб'єктів господарювання. СК8 Здатність оцінювати можливі ризики, соціально-економічні наслідки управлінських рішень.</i>

	<p>СК9 Здатність застосовувати науковий підхід до формування та виконання ефективних проєктів у соціально-економічній сфері.</p> <p>СК10 Здатність до розробки сценаріїв і стратегій розвитку соціально-економічних систем.</p> <p>СК11 Здатність планувати і розробляти проєкти у сфері економіки, здійснювати її інформаційне, методичне, матеріальне, фінансове та кадрове забезпечення.</p> <p>- компетентності, визначені робочою групою. <b>(виділити й до СК*)</b></p> <p>СК 12 Здатність формулювати та вирішувати прикладні професійні задачі в сфері економіки промисловості, обираючи оптимальні напрями аналізу та відповідні економічні методи з урахуванням ресурсного потенціалу підприємств галузей промисловості.</p>
<b>7 – Програмні результати навчання</b>	
<p><b>Програмні результати навчання</b></p>	<p>ПРН1 Формулювати, аналізувати та синтезувати рішення науково-практичних проблем.</p> <p>ПРН2 Розробляти, обґрунтовувати і приймати ефективні рішення з питань розвитку соціально-економічних систем та управління суб'єктами економічної діяльності.</p> <p>ПРН3 Вільно спілкуватися з професійних та наукових питань державною та іноземною мовами усно і письмово.</p> <p>ПРН4 Розробляти соціально-економічні проєкти та систему комплексних дій щодо їх реалізації з урахуванням їх цілей, очікуваних соціально-економічних наслідків, ризиків, законодавчих, ресурсних та інших обмежень.</p> <p>ПРН5 Дотримуватися принципів академічної доброчесності.</p> <p>ПРН6 Оцінювати результати власної роботи, демонструвати лідерські навички та вміння управляти персоналом і працювати в команді.</p> <p>ПРН7 Обирати ефективні методи управління економічною діяльністю підприємств, обґрунтовувати пропоновані рішення на основі релевантних даних та наукових і прикладних досліджень.</p> <p>ПРН8 Збирати, обробляти та аналізувати статистичні дані, науково-аналітичні матеріали діяльності підприємств, необхідні для вирішення комплексних економічних завдань.</p> <p>ПРН9 Приймати ефективні рішення за невизначених умов і вимог, що потребують застосування нових підходів, методів та інструментарію соціально-економічних досліджень.</p> <p>ПРН10 Застосовувати сучасні інформаційні технології та спеціалізоване програмне забезпечення у соціально-економічних дослідженнях та в управлінні соціально-економічними системами.</p> <p>ПРН11 Визначати та критично оцінювати стан та тенденції соціально-економічного розвитку, формувати та аналізувати моделі економічних систем та процесів.</p> <p>ПРН12 Обґрунтовувати управлінські рішення щодо ефективного розвитку суб'єктів господарювання, враховуючи цілі, ресурси, обмеження та ризики.</p> <p>ПРН13 Оцінювати можливі ризики, соціально-економічні наслідки управлінських рішень для розвитку підприємства.</p> <p>ПРН14 Розробляти сценарії і стратегії розвитку соціально-економічних систем організувати розробку та реалізацію соціально-економічних проєктів із врахуванням інформаційного, методичного, матеріального, фінансового та кадрового забезпечення.</p> <p>ПРН15 Організувати розробку та реалізацію соціально-економічних проєктів розвитку підприємства із врахуванням інформаційного, методичного, матеріального, фінансового та кадрового забезпечення.</p>

	<p>ПРН16 Вміти розробляти сценарії та стратегії розвитку промислових підприємств і галузей, організувати розробку та впровадження соціально-економічних проєктів у промисловості з урахуванням специфіки інформаційного, методичного, матеріально-технічного, фінансового та кадрового забезпечення підприємств у галузях промисловості. (за стандартом не встановлено, визначити й виділити що введено робочою групою)</p>
<b>8 – Ресурсне забезпечення реалізації програми</b>	
<p><b>Специфічні характеристики кадрового забезпечення</b></p>	<p>Освітня та/або професійна кваліфікація науково-педагогічних працівників, які залучені до реалізації освітніх компонентів освітньо-професійної програми, відповідає вимогам Ліцензійних умов провадження освітньої діяльності, затверджених постановою Кабінету Міністрів України від 30.12.2015 р. № 1187 (в редакції постанови Кабінету Міністрів України від 24.03.2021 № 365)» Положення про організацію освітнього процесу в Харківському національному університеті імені В. Н. Каразіна, затвердженого рішенням Вченої ради від 27.03.2017 року, протокол № 5 та введеного в дію наказом ректора № 0202-1/155 від 21.04.2017р. <a href="https://karazin.ua/storage/static-content/source/documents/Polozhenia_organizacii_osv_protseu.pdf">https://karazin.ua/storage/static-content/source/documents/Polozhenia_organizacii_osv_protseu.pdf</a> (замінити на новий 2025 року)</p> <p>До реалізації програми залучаються науково – педагогічні працівники з науковими ступенями та/або вченими званнями, а також висококваліфіковані спеціалісти.</p> <p>Лектори, які викладають у рамках робочих програм, є активними визнаними вченими, які публікують праці у вітчизняних і зарубіжних виданнях, мають відповідну професійну компетентність і досвід практичної роботи та досвід викладання, проведення наукових досліджень.</p> <p>Викладацький склад має кваліфікацію за дипломом про вищу освіти та наукову спеціальність за дипломом про отримання наукового ступеню, які відповідають або споріднені спеціальності.</p> <p>Науково-педагогічний склад, який здійснює навчальний процес, періодично та своєчасно проходить стажування.</p> <p>Практико-орієнтований характер освітньої програми передбачає участь фахівців – практиків які відповідають напрямку програми.</p>
<p><b>Специфічні характеристики матеріально-технічного забезпечення</b></p>	<p>Відповідно до Ліцензійних умов провадження освітньої діяльності затверджених постановою Кабінету Міністрів України від 30 грудня 2015 р. № 1187 (в редакції постанови Кабінету Міністрів України від 24 березня 2021 р. № 365).</p> <p>Матеріально-технічне забезпечення реалізації ОПП здійснюється на основі:</p> <ul style="list-style-type: none"> <li>- навчальних аудиторій, оснащених ПК, проєкторами, екранами для проєкторів, бездротовими мікрофонами, колонками настінними, підсилювачами звуку і камерами дротовими;</li> <li>- комп'ютерних класів, оснащених ПК, ноутбуками з наявними каналами доступу до Інтернету;</li> <li>- в усіх приміщеннях, де здійснюється навчальний процес, є доступ до Wi-Fi, мережі Інтернет. (конкретизувати й прописати детально)</li> </ul>
<p><b>Специфічні характеристики інформаційного навчально-методичного забезпечення</b></p>	<p>Відповідно до Ліцензійних умов провадження освітньої діяльності затверджених постановою Кабінету Міністрів України від 30 грудня 2015 р. № 1187 (в редакції постанови Кабінету Міністрів України від 24 березня 2021 р. № 365).</p> <p>Інформаційні характеристики:</p> <ul style="list-style-type: none"> <li>- офіційний сайт Харківського національного університету імені В.Н. Каразіна <a href="https://karazin.ua/">https://karazin.ua/</a>;</li> <li>- сайт економічного факультету <a href="https://econom.karazin.ua/">https://econom.karazin.ua/</a>;</li> </ul>

	<ul style="list-style-type: none"> <li>- сайт кафедри;</li> <li>- точки бездротового доступу до мережі Інтернет;</li> <li>- графіки навчального процесу;</li> <li>- програми практик;</li> <li>- методичні вказівки щодо виконання кваліфікаційних робіт;</li> <li>- доступ до системи електронного навчального середовища Moodle: що забезпечує доступ до матеріалів з дисциплін освітньої програми та інших складових елементів навчання.</li> </ul> <p>Здобувачі вищої освіти, що навчаються за даною ОПП та науково-педагогічний персонал можуть використовувати бібліотечно-інформаційний ресурс, наукову бібліотеку університету, отримати доступ до всіх друкованих видань різними мовами, включаючи монографії, навчальні посібники, словники тощо, переглядати літературу з використанням традиційних засобів пошуку і бібліотеці або використовувати доступ до Інтернет та інших баз даних. <a href="https://karazin.ua/universitet/structure/strukturni-pidrozdzily/tsentralna-naukova-biblioteka/">https://karazin.ua/universitet/structure/strukturni-pidrozdzily/tsentralna-naukova-biblioteka/</a></p> <p>Бібліотека надає відкритий доступ до повнотекстових ресурсів: в електронному архіві (репозитарії) університету — eKhNUIR (Electronic Kharkiv National University Institutional Repository), де представлені наукові праці вчених: <a href="https://ekhnuir.karazin.ua/home">https://ekhnuir.karazin.ua/home</a></p> <p>електронний архів рідкісних видань і рукописів для науки та освіти — “eScriptorium”, де представлені електронні версії рідкісних видань з фондів ЦНБ та бібліотек партнерів: <a href="https://escriptorium.karazin.ua/home">https://escriptorium.karazin.ua/home</a></p> <p>електронного архіву української друкованої преси Karazin.Back2News, завданням якого є об’єднання цифрових ресурсів бібліотек та архівів для надання безкоштовного доступу з єдиного інтерфейсу до періодики, що видавалася на території України, та можливості повноцінного пошуку. <a href="http://back2news.univer.kharkov.ua/">http://back2news.univer.kharkov.ua/</a></p> <p>Бібліотека підтримує відкритий доступ до знань через репозитарій (електронний архів) університету який постійно поповнюється публікаціями професорів, викладачів, науковців, аспірантів і здобувачів вищої освіти.</p> <p>Навчальний процес забезпечено методичними комплексами дисциплін, що складаються з курсу лекцій, методичних розробок до практичних та семінарських занять, методичних вказівок до самостійної роботи здобувачів вищої освіти, екзаменаційних та тестових завдань різної складності (для самоперевірки, для екзаменів) тощо.</p> <p>Здобувачі вищої освіти також використовують методичний матеріал, підготовлений викладачами: посібники, презентації за лекціями, конспекти лекцій, методичні вказівки до практичних, семінарських занять, індивідуальних завдань тощо. Методичний матеріал може надаватись як у друкованому вигляді, так і в електронній формі. Методичні матеріали періодично оновлюються та адаптуються відповідно до цілей освітньої програми.</p> <p>Навчання: навчальні заняття за освітньої програмою плануються у електронному розкладі, що розміщений на офіційному веб-сайті Харківського національного університету імені В. Н. Каразіна.</p> <p>Під час змішаної та дистанційної форм використовуються платформи Google Meet. Zoom та інші.</p>
<b>9 – Академічна мобільність</b>	
<b>Національна кредитна мобільність</b>	На основі двосторонніх договорів між <b>ХНУ імені В. Н. Каразіна</b> та закладами вищої освіти України.
<b>Міжнародна кредитна мобільність</b>	На основі двосторонніх договорів між <b>ХНУ імені В. Н. Каразіна</b> та закладами - партнерами зарубіжних країн. ( <b>повна назва закладу освіти</b> )

<b>Навчання іноземних здобувачів вищої освіти</b>	Підготовка іноземних здобувачів здійснюється згідно (відповідно до) діючих нормативних актів; Положення про прийом іноземних громадян у Харківському національному університеті імені В. Н. Каразіна <a href="https://karazin.ua/storage/documents/1791_mMJowpOohMsD4URTDI8wHJsYw.pdf">https://karazin.ua/storage/documents/1791_mMJowpOohMsD4URTDI8wHJsYw.pdf</a> ; Положення про організацію освітнього процесу в Харківському національному університеті імені В.Н. Каразіна <a href="https://karazin.ua/storage/static-content/source/documents/Polozhenia_organizaciia_osv_protseesu.pdf">https://karazin.ua/storage/static-content/source/documents/Polozhenia_organizaciia_osv_protseesu.pdf</a> (замінити на оновлений 2025 року)
---	--

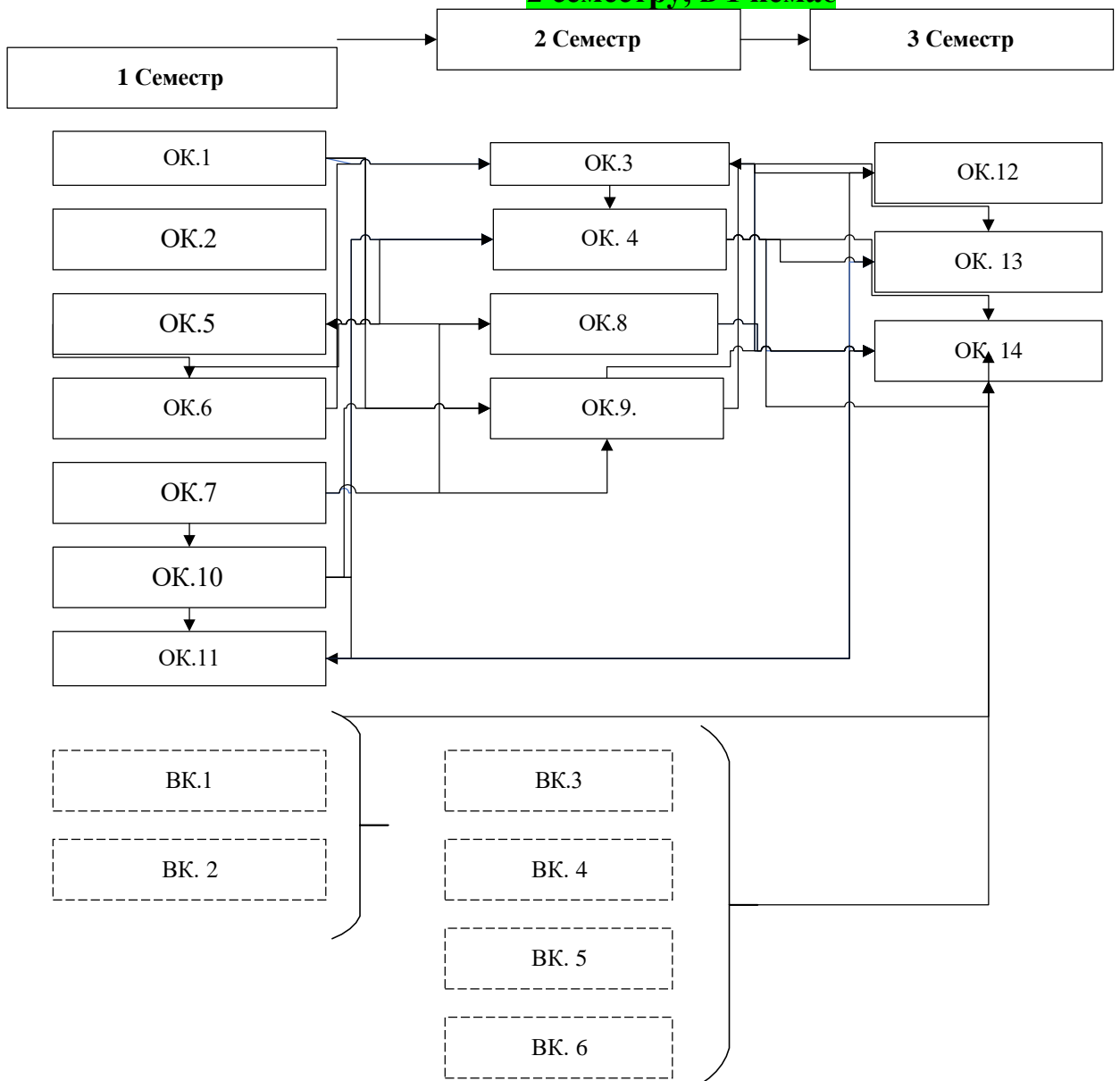
## ПЕРЕЛІК КОМПОНЕНТ ОСВІТНЬОЇ ПРОГРАМИ ТА ЇХ ЛОГІЧНА ПОСЛІДОВНІСТЬ

Код о/к	Компоненти освітньої програми (навчальні дисципліни, курсові проекти (роботи), практики, кваліфікаційна робота)	Кількість кредитів	Форма підсумкового контролю
1	2	3	4
<b>1. Обов'язкові компоненти ОП</b>			
ОК 1	Промислові кластери та інноваційна інфраструктура	3	Екзамен
ОК 2	Інжиніринг виробничо-економічних систем	3	Екзамен
ОК 3	Економічне забезпечення проєктної діяльності індустриальних підприємств	3	Залік
ОК 4	Прогнозування соціально-економічних процесів	3	Залік
ОК 5	Економічна діагностика ризиків	4	Екзамен
ОК 6	Економічна координація бізнес-процесів	4	Екзамен
ОК 7	Оцінка ефективності інвестиційних програм	4	Екзамен
ОК 8	Ділова іноземна мова	3	Залік
ОК 9	Екологічна економіка в промисловості	3	Залік
ОК 10	Цифровізація промисловості та економіка 4.0	3	Екзамен
ОК 11	Аналітичне забезпечення промислового сектору економіки	3	Екзамен
ОК 12	Виробнича практика	5	Залік
ОК 13	Переддипломна практика	6	Залік
ОК 14	Підготовка кваліфікаційної роботи	19	Захист
<b>Загальний обсяг обов'язкових компонентів ОП</b>		66	
<b>Вибіркові компоненти ОП*</b>			
ВК 2.1.1	Вибіркова дисципліна 1	3	Залік
ВК 2.1.2	Вибіркова дисципліна 2	3	Залік
ВК 2.1.3	Вибіркова дисципліна 3	3	Залік
ВК 2.1.4	Вибіркова дисципліна 4	3	Залік
ВК 2.1.5	Вибіркова дисципліна 5	6	Екзамен
ВК 2.1.6	Вибіркова дисципліна 6	6	Екзамен
<b>Загальний обсяг вибірових компонентів ОП</b>		24	
<b>ЗАГАЛЬНИЙ ОБСЯГ ОСВІТНЬОЇ ПРОГРАМИ</b>		90	

\*Вибіркові освітні компоненти циклу професійної підготовки обираються здобувачами з каталогу вибірових освітніх компонент для здобувачів другого (магістерського рівня), обсягом 24 кредити.  
<https://karazin.ua/osvita/vibirkovi-distciplini/>

## 2. СТРУКТУРНО-ЛОГІЧНА СХЕМА ОСВІТНЬО-ПРОФЕСІЙНОЇ

**ПРОГРАМИ** (вибіркові ставляться лише з 2 семестру, в 1 немає)



#### 4. ФОРМА АТЕСТАЦІЇ ЗДОБУВАЧІВ ВИЩОЇ ОСВІТИ

Атестація здобувачів вищої освіти на освітній програмі «Індустріальна економіка» здійснюється у формі публічного захисту кваліфікаційної роботи та завершується видачею документа встановленого зразка про присвоєння кваліфікації.

Атестація здійснюється у формі публічного захисту кваліфікаційної роботи.

Ступінь вищої освіти – магістр,

Спеціальність – СІ Економіка та міжнародні економічні відносини,

Освітня програма «Індустріальна економіка».

(остання прибрати, попереднє 2 абзаца узгодити бо повторюють один одного

<b>Форма атестації здобувачів вищої освіти</b>	<b>Атестація здійснюється у формі публічного захисту кваліфікаційної роботи</b>
Вимоги до кваліфікаційної роботи	<p>Кваліфікаційна робота має передбачати розв'язання складної задачі або проблеми в сфері економіки промисловості, що потребують здійснення досліджень та/або інновацій і характеризуються комплексністю та невизначеністю умов, із застосуванням теорій та методів економіки.</p> <p>Кваліфікаційна робота не повинна містити академічного плагіату, фальсифікації, фабрикації. Порядок проведення перевірки кваліфікаційних робіт затверджено рішенням Вченої ради ХНУ імені В.Н. Каразіна «Порядок проведення перевірки наукових праць, навчальних видань та дипломних робіт (проектів) працівників та здобувачів вищої освіти на наявність запозичень інших документів» від 24.02.2020р. протокол № 5, введеного в дію наказом ректора № 0204-1/088 від 27.02.2020р.</p> <p>Кваліфікаційна робота має бути розміщена у репозиторії.</p> <p>Атестація здійснюється екзаменаційною (атестаційною) комісією, до складу якої можуть включатися представники роботодавців та/або їх об'єднань відповідно до Положення про організацію освітнього процесу в Харківському національному університеті імені В. Н. Каразіна Атестація здійснюється у формі публічного захисту. Кваліфікаційна робота повинна відповідати вимогам внутрішніх документів Харківського національного університету імені В. Н. Каразіна, якими регламентовано вимоги до підготовки кваліфікаційних магістерських робіт.</p>

**Матриця відповідності програмних компетентностей компонентам освітньої програми (одна ОК не може закривати всі ЗК та СК, ПРН)**

	ОК1	ОК2	ОК3	ОК4	ОК5	ОК6	ОК7	ОК8	ОК9	ОК10	ОК11	ОК12	ОК13	ОК14
ІК	*	*	*	*	*	*	*	*	*	*	*	*	*	*
ЗК01			*	*	*					*	*		*	*
ЗК02	*				*				*					*
ЗК03	*		*				*							*
ЗК04			*					*				*	*	*
ЗК05			*					*			*	*	*	*
ЗК06			*									*	*	*
ЗК07		*			*	*	*		*					*
ЗК08								*		*		*	*	*
СК01		*	*			*	*		*		*	*	*	*
СК02								*					*	*
СК03	*		*	*	*		*		*	*	*			*
СК04		*		*		*			*			*	*	*
СК05	*		*	*		*		*		*	*			*
СК06		*		*	*	*	*		*	*	*		*	*
СК07	*		*		*		*			*			*	*
СК08	*		*		*	*			*	*	*		*	*
СК09		*	*	*						*			*	*
СК10	*	*		*	*		*		*	*	*			*
СК11			*		*	*		*	*		*			*
СК12			*	*	*		*			*	*		*	*

## 2. МАТРИЦЯ ЗАБЕЗПЕЧЕННЯ ПРОГРАМНИХ РЕЗУЛЬТАТІВ НАВЧАННЯ (ПРН) ВІДПОВІДНИМИ КОМПОНЕНТАМИ ОСВІТНЬОЇ ПРОГРАМИ

Програмні результати і навчання	Освітні компоненти													
	ОК01	ОК02	ОК03	ОК04	ОК05	ОК06	ОК07	ОК08	ОК09	ОК10	ОК11	ОК12	ОК13	ОК14
ПРН 01	+		+	+		+	+			+		+	+	+
ПРН 02	+	+	+	+	+	+	+			+	+	+	+	+
ПРН 03								+				+	+	+
ПРН 04	+	+	+	+	+	+	+		+		+		+	+
ПРН 05	+		+				+	+					+	+
ПРН 06		+	+						+				+	+
ПРН 07	+		+		+	+	+			+		+	+	+
ПРН 08	+	+			+	+	+			+	+	+	+	+
ПРН 09	+		+	+			+			+	+	+	+	+
ПРН 10	+								+				+	+
ПРН 11		+		+						+	+	+	+	+
ПРН 12	+		+	+	+	+	+		+	+	+	+	+	+
ПРН 13		+		+			+					+	+	+
ПРН 14	+		+	+	+	+	+		+			+	+	+
ПРН 15	+	+	+		+		+		+	+	+		+	+
ПРН 16	+		+	+			+			+			+	+